

Rubinetto incasso chiusura senso antiorario acqua calda 1/2" - Champagne  
(Oro 22k)

CL.1

36 607 742

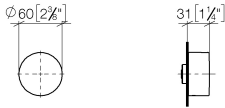


- senza rosetta
- manopola Ø 60mm
- con contrassegno caldo
- parte superiore con perno e boccola accorciabili

Compatibile con: CL.1, CYO

|   |                                |               |
|---|--------------------------------|---------------|
|  | Champagne (Oro 22k)            | 36 607 742-47 |
|  | Cromato                        | 36 607 742-00 |
|  | Platinato spazzolato           | 36 607 742-06 |
|  | Dark Chrome                    | 36 607 742-19 |
|  | Ottone spazzolato (Oro 23k)    | 36 607 742-28 |
|  | Nero opaco                     | 36 607 742-33 |
|  | Champagne spazzolato (Oro 22k) | 36 607 742-46 |
|  | Dark Platinum spazzolato       | 36 607 742-99 |

36 607 742  
mm [inches]



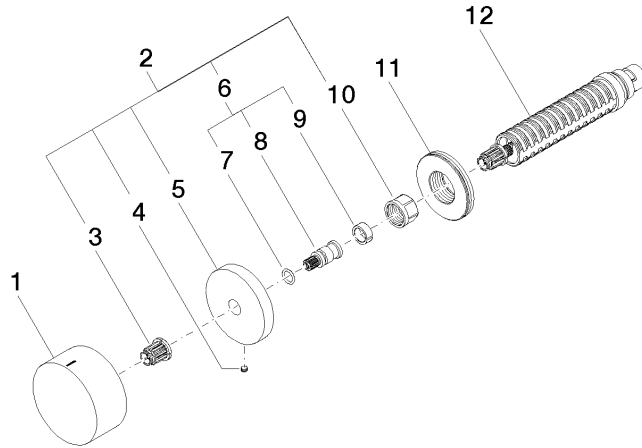
Certificati

LGA\_38107.

LGA\_29931.

WRAS\_2010066.

36 607 742  
Parts for other  
finishes can be found  
here: Cromato



### Elenco delle parti di ricambio

| N.  | Codice articolo    | Denominazione    | Quantità necessaria | Tempo di produzione |
|---|--------------------|------------------|---------------------|---------------------|
| 1   | 09 20 74 021-47    | manopola ( hot ) | 1                   | 60                  |
| 2   | 04 27 74 004 00-47 | rosetta          | 1                   | 60                  |
| 3   | 90 12 12 002 00 90 | bussola a scatto | 1                   | 2                   |
| 4   | 09 31 11 055 90    | perno            | 1                   | 2                   |
| 5   | 09 27 74 004-47    | rosetta          | 1                   | 60                  |
| 6   | 04 29 06 020 00-00 | asta filettata   | 1                   | 10                  |
| 7   | 90 14 10 060 00 90 | guarnizione      | 1                   | 2                   |
| 8   | 09 29 06 020-47    | asta filettata   | 1                   | -                   |
| Il pezzo di ricambio non può più essere ordinato, si prega di ordinare l'articolo sostitutivo |                    |                  |                     |                     |
| 9   | 90 14 15 020 03 90 | anello           | 1                   | 2                   |
| 10  | 90 23 30 023 00 90 | dado             | 1                   | 2                   |
| 11  | 09 30 01 107 90    | bussola          | 1                   | 2                   |
| 12  | 90 90 03 142 00 90 | parte superiore  | 1                   | 2                   |